

**小型エレクトレットコンデンサーマイクロホン**  
**Electret Condenser Microphone**  
 EM123

**1. 概要** General Description

携帯電話, ビデオカメラ, 等に使える小型エレクトレットコンデンサーマイクロホン。  
 Mini Electret Condenser Microphone for Portable Handy Phone, Videocamera, etc.

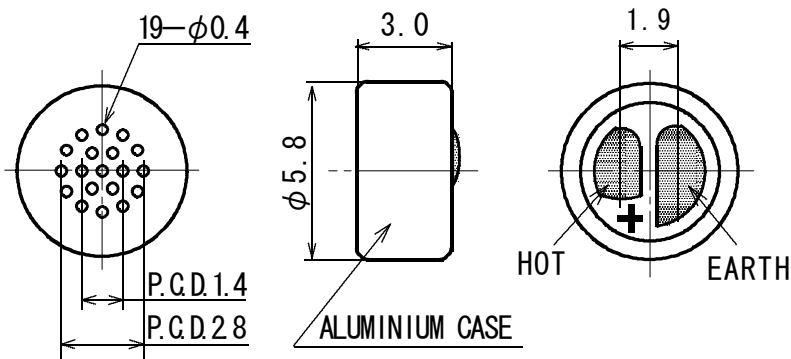
**2. 特長** Features

小型薄型, 軽量。  
 Small size, Thin & light weight.

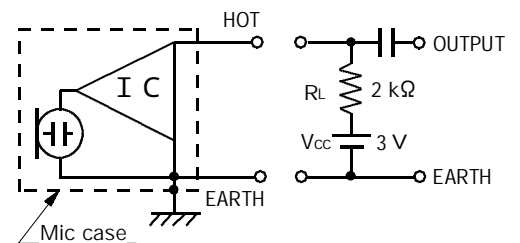
**3. 仕様** Specifications

- 3-1) 指向性 Directional Characteristic : Non-directional
- 3-2) 感度 Sensitivity :  $-43 \text{ dB} \pm 3 \text{ dB}$  at 1kHz (0dB=1V/Pa)  $R_L=2 \text{ k}\Omega$   $V_{cc}=3\text{V}$
- 3-3) インピーダンス Impedance :  $1.6 \text{ k}\Omega \pm 30 \%$  at 1kHz ( $R_L=2 \text{ k}\Omega$ )
- 3-4) S/N 比 S/N Ratio : above 58 dB at 1kHz (1Pa, A weighted network)
- 3-5) 動作電圧範囲 Operating Voltage : 3 V (1.1V ~ 10V)
- 3-6) 動作電流 Current Consumption :  $400 \mu\text{A}$  max ( $V_{cc}=3 \text{ V}$ )
- 3-7) 重量 Weight : 0.2g

**4. 外観図** Schematics



**5. 回路図** Circuit diagram



**6. 周波数特性** Frequency response

